

Retro

DK Monteringsvejledning
EN Installation instruction
DE Montageanleitung
SE Monteringsanvisning

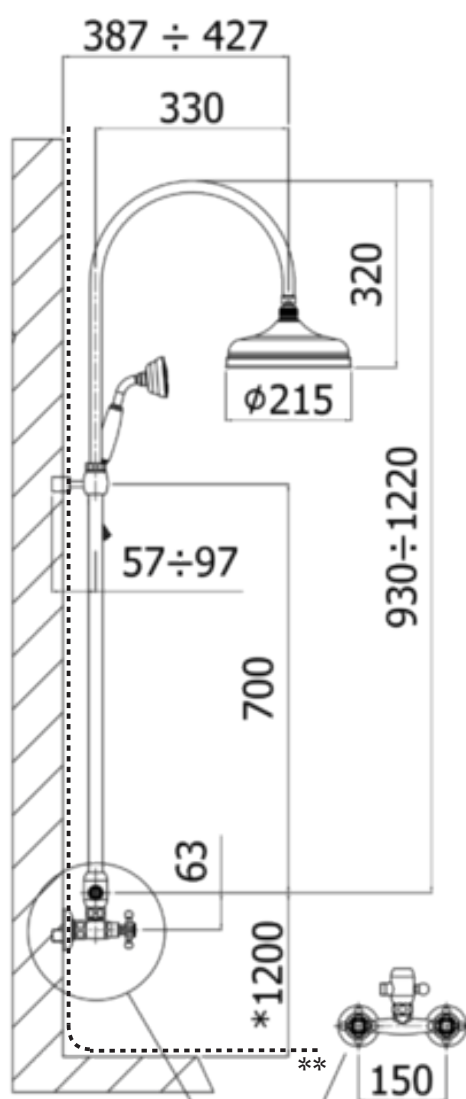
Art. No: 53021, 53024, 53024BR

VVS: 725774804, 725774805

RSK: 8283447, 8283448

EDITION: 2024-03-21

LAVABO®



*

DK Anbefalet højde
EN Suggested height
DE Empfohlene Höhe
SE Rekommenderad höjd

**

DK Vådromssikring foretages ud fra branchebestemmelser.
EN Wet room protection is carried out based on industry regulations.
DE Der Feuchtraumschutz erfolgt nach branchenüblichen Vorschriften.
SE Infästning och tätning ska ske enligt branschregler Säker Vatteninstallation.

1. DK Indhold i pakken
 EN Contents of the package
 DE Inhalt des Pakets
 SE Innehållet i förpackningen



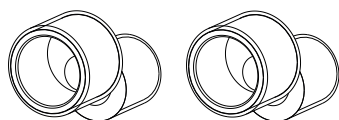
DK	Brusestang
EN	Shower rod
DE	Duschstange
SE	Duschstång



DK	Ø215 mm hovedbruser
EN	Ø215 mm rain shower
DE	Ø215 mm Brause
SE	Ø215 mm takdusch



DK	Brusearmatur med 2 rosetter
EN	Shower faucet with 2 covers
DE	Duscharmatur mit 2 Rosetten
SE	Duschblandare med 2 st. rosetter



DK	2 stk. excenter forskrning
EN	2 pcs. eccentric screwing
DE	2 Stck. Exzenterverschraubung
SE	2 st. excentrisk inskruvning



DK	Håndbruser
EN	Hand shower
DE	Handbrause
SE	Handdusch



DK	150 cm bruseslange
EN	150 cm shower hose
DE	150 cm Brauseschlauch
SE	150 cm duschslang



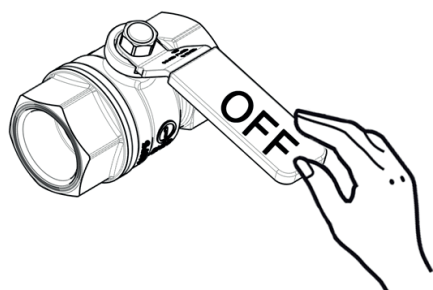
DK	Monteringsæt
EN	Mounting kit
DE	Montagesatz
SE	Monteringsatts

- 2. DK Montering
- EN Installation
- DE Montage
- SE Montering

A.



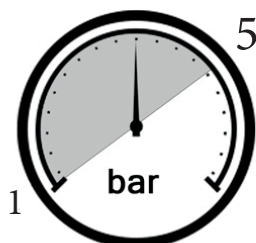
- DK Skyl vandrørene
Luk for vandet
- EN Flush the water pipes
Turn off the water
- DE Spülen Sie die Wasserleitungen
Schalten Sie das Wasser aus
- SE Spola vattenledningarna
Stäng av vattnet



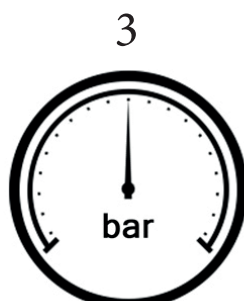
$65 \pm 5^{\circ}\text{C}$



$15 \pm 5^{\circ}\text{C}$

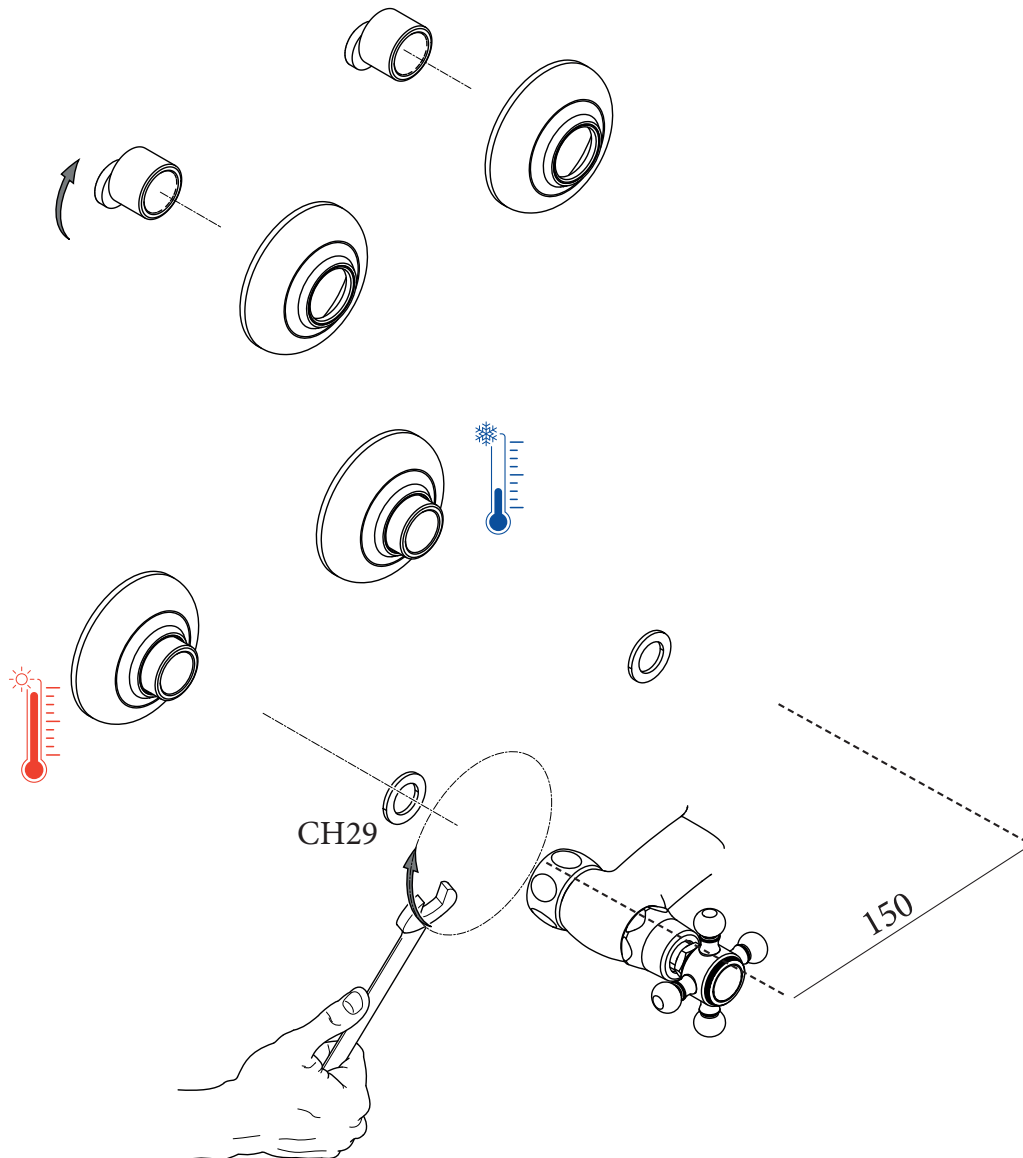


MIN - MAX



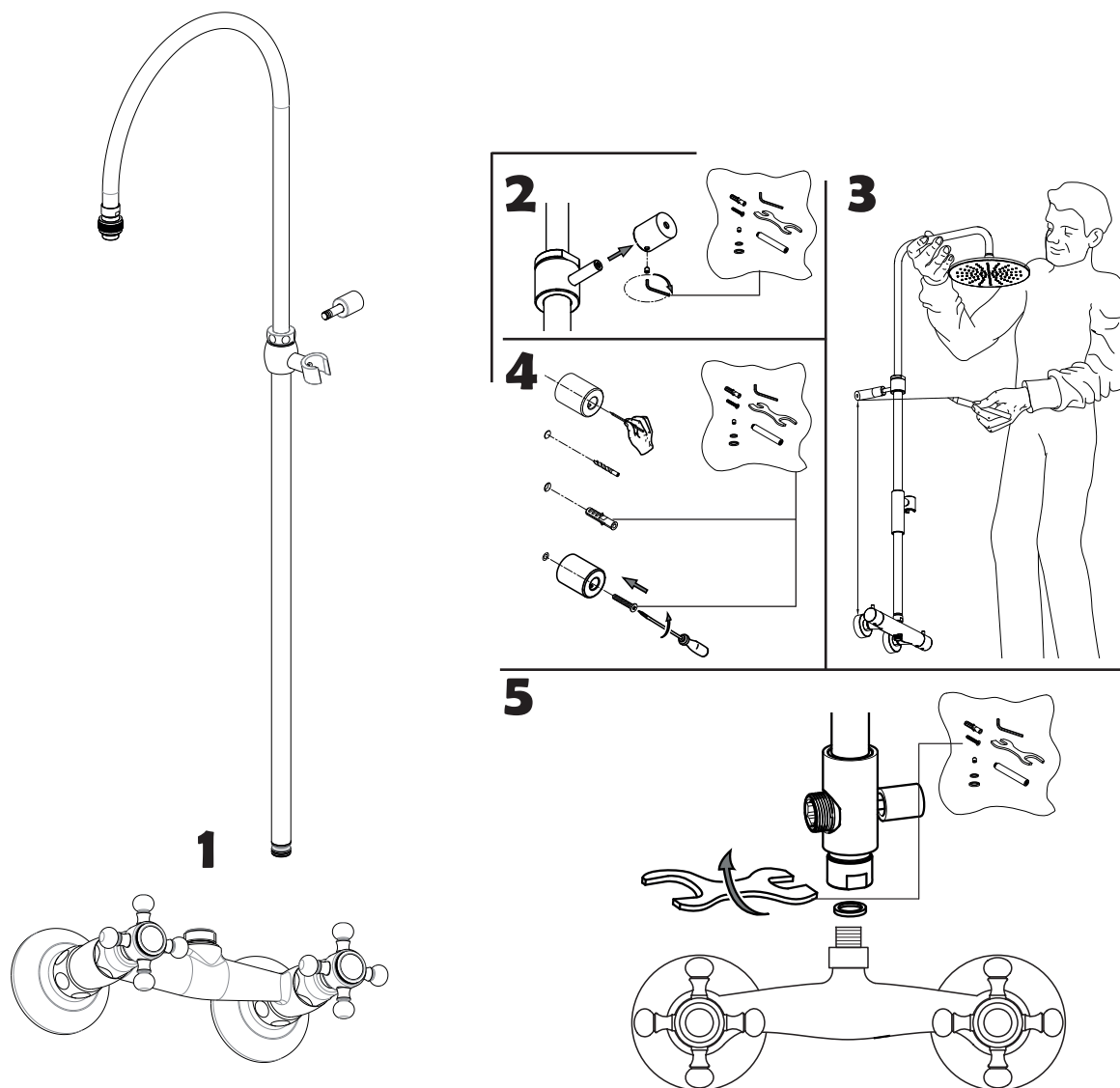
OK

B.



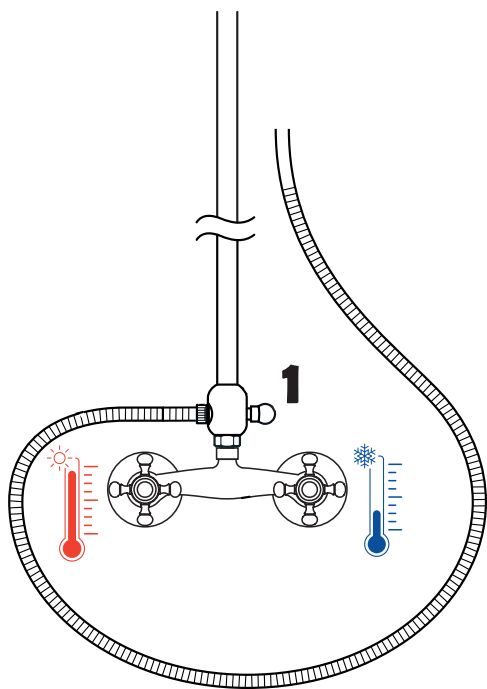
- DK Monter blandingsbatteriet på væggen, spændes løst, så positionen kan ændres.
- EN Mount the mixer on the wall, tighten loosely so the position can be changed.
- DE Montieren Sie den Mixer an der Wand und ziehen Sie ihn locker fest, damit die Position geändert werden kann.
- SE Montera blandaren på väggen, dra åt löst så att positionen kan ändras.

C.



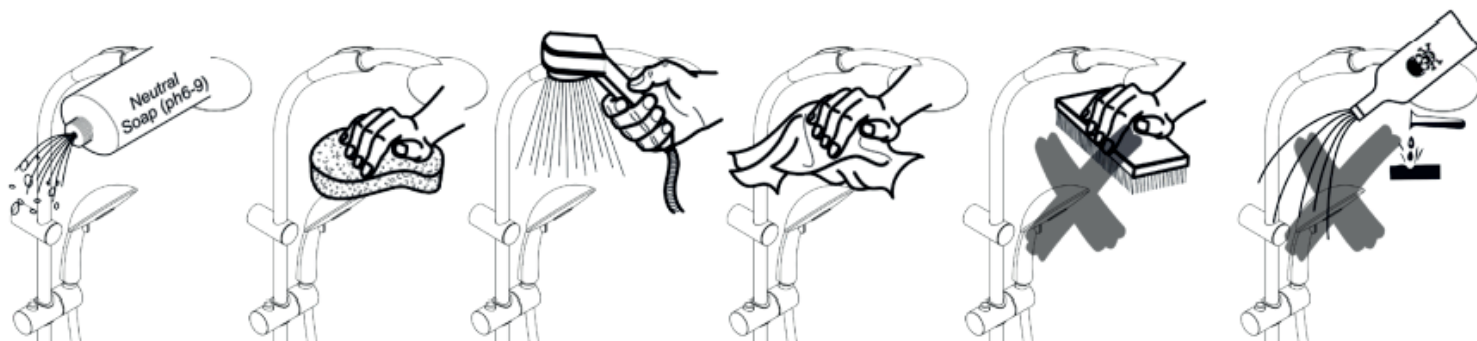
- DK** Monter brusestangen løst på blandingsbatteriet, for opmærkning af vægholderbeslagets placering på væggen. Bor hul til vægbeslaget, indsæt rawplug, monter beslaget. Spænd nu alle bolte og skruer.
- EN** Mount the shower rod loosely on the mixer, to mark the location of the wall holder bracket on the wall. Drill a hole for the wall bracket, insert the rplug, mount the bracket. Now tighten all bolts and screws.
- DE** Montieren Sie die Duschstange lose an der Armatur, um die Position der Wandhalterung an der Wand zu markieren. Bohren Sie ein Loch für die Wandhalterung, stecken Sie den Dübel ein, montieren Sie die Halterung. Ziehen Sie nun alle Bolzen und Schrauben fest.
- SE** Montera duschstången löst på blandaren, för att markera placeringen av vägghållarfästet på väggen. Borra ett hål för väggfästet, sätt i rawpluggen, montera fästet. Dra nu åt alla bultar och skruvar.

3. DK Brugsanvisning
 EN Instructions for use
 DE Gebrauchsanweisung
 SE Användningsinstruktioner

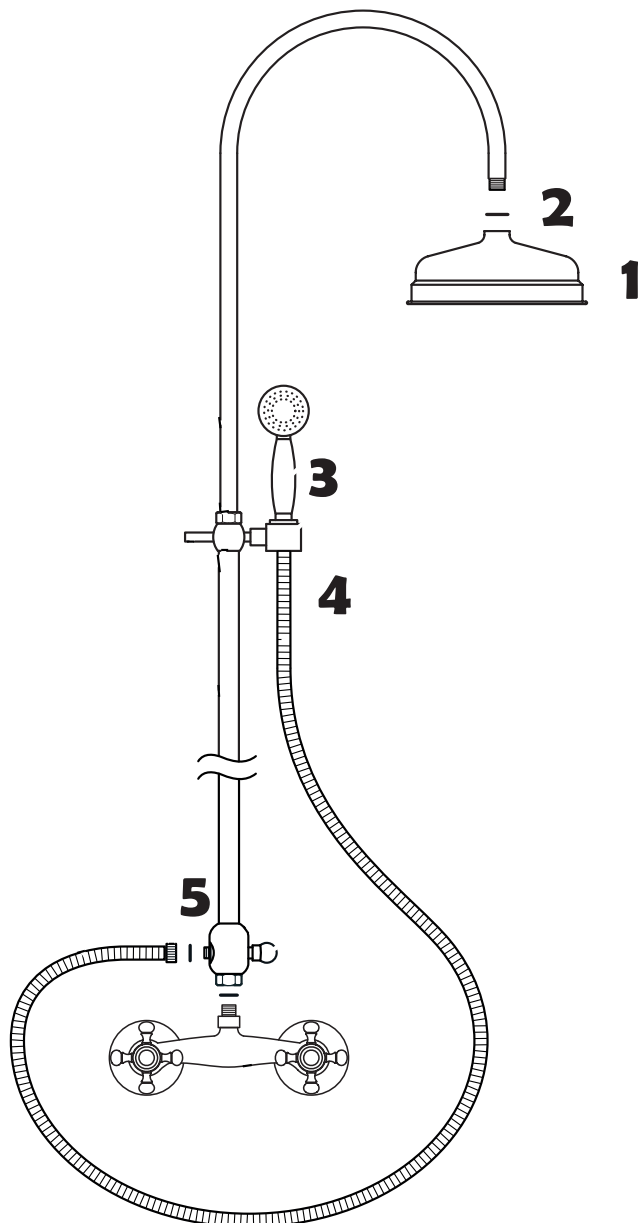


- DK Vandets temperatur reguleres på grebene, varmt til venstre og koldt til højre. På omskifteren (1) vælges hovedbruser eller håndbruser.
- EN The water temperature is regulated on the handles, hot on the left and cold on the right. On the switch (1), rain shower or hand shower is selected.
- DE Die Wassertemperatur wird an den Griffen reguliert, links heiß und rechts kalt. Am Schalter (1) wird zwischen Brause oder Handbrause gewählt.
- SE Vattentemperaturen regleras på handtagen, varmt till vänster och kallt till höger. På omkopplaren(1) väljs tagdusch eller handdusch.

4. DK Vedligeholdelse
 EN Maintenance
 DE Wartung
 SE Underhåll



D.



- DK Hovedbruseren (1) monteres på brusestangen. Pakningen (2) monteres mellem de to dele. Håndbruseren (3) monteres på bruseslangen (4). Bruseslangen og pakning (5) monteres på brusestangen.
- EN The rain shower (1) is mounted on the shower rod. The gasket (2) is fitted between the two parts. The hand shower (3) is mounted on the shower hose (4). The shower hose and gasket (5) are mounted on the shower rod.
- DE Die Brause (1) wird an der Brausestange montiert. Die Dichtung (2) wird zwischen den beiden Teilen angebracht. Die Handbrause (3) wird am Brauseschlauch (4) montiert. Der Brauseschlauch und die Dichtung (5) werden an der Brausestange montiert.
- SE Takduschen (1) är monterad på duschstången. Packningen (2) monteras mellan de två delarna. Handduschen (3) monteras på duschslangen (4). Duschslangen och packningen (5) är monterade på duschstången.